

NOTES:

1.0 電氣性能

- 1.1 額定電流: 7A
- 1.2 額定電壓: 19V DC
- 1.3 接觸阻抗: 最大30毫歐
- 1.4 絕緣阻抗: 最小50兆歐
- 1.5 耐電壓: DC500V
- 1.6 成品中心柱破壞力 > 15KGF
- 1.7 端子夾持力: 0.2Kg/PIN
插入力: 2.5Kg Max.
拔出力: 1.0Kg - 2.0Kg

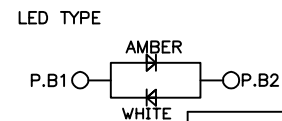
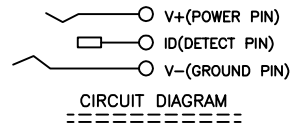
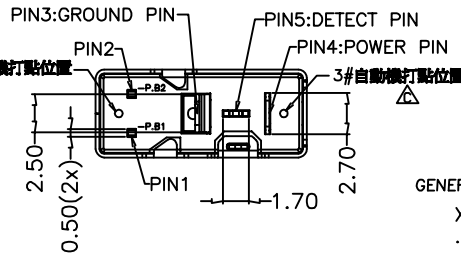
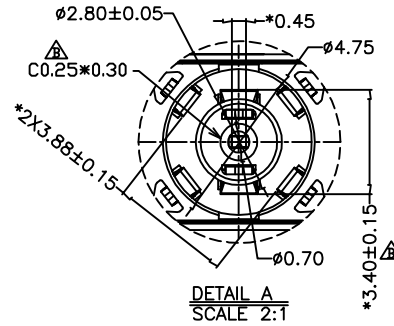
2.0 材料

- 2.1 本體/後蓋: LCP, 黑色
- 2.2 端子: 磷銅C5210R-H & C5210R-EH
- 3.0 尺寸符號"*"為QC重點檢測項目。
- 4.0 未標示公差者以一般公差視之, 參閱圖框公差一覽表。

GENERAL TOLERANCE

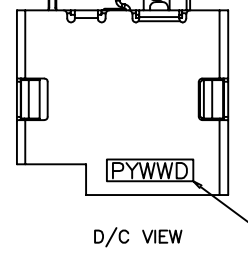
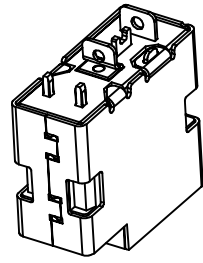
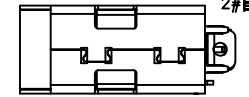
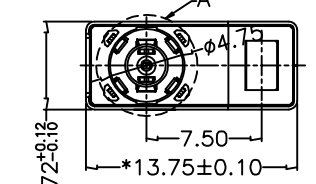
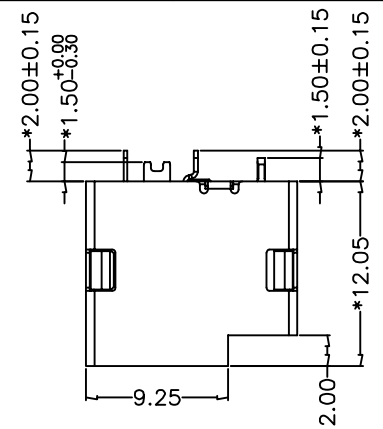
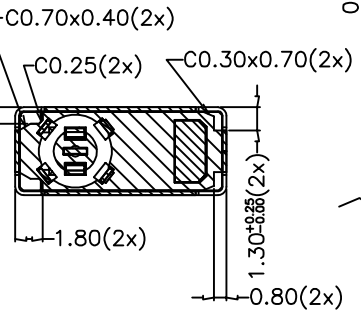
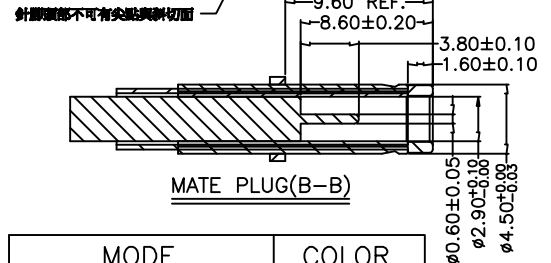
- X. = ± 0.20
- .X = ± 0.15
- .XX = ± 0.10
- .XXX = ± 0.05
- ANG. = ± 1°

NO.	DESCRIPTION	MATERIAL	COLOR	REMARK
7	LED	EPOXY	白色+琥珀色	
6	SHELL	SUS201		線30u"MIN.
5	TERMINAL	C5210R-H		整體鍍鍍層50u"MIN. 接觸區: 鍍鍍層 Pd(80%)/Ni(20%) 30u" MIN. 再鍍金5u"MIN. 焊接區: 鍍鍍層100u"MIN.
4	TERMINAL	C5210R-EH		
3	TERMINAL	C5210R-EH		
2	COVER	LCP	黑色	UL 94V-0
1	HOUSING	LCP	黑色	UL 94V-0
NO.	DESCRIPTION	MATERIAL	COLOR	REMARK



MODE		COLOR
PIN 1(+)	PIN 2(-)	AMBER
PIN 1(-)	PIN 2(+)	WHITE

Date Code
P: 产地-2
Y: 年份-3: 13年
WW: 周数
D: 星期(1-7)



MODE		COLOR
PIN 1(+)	PIN 2(-)	AMBER
PIN 1(-)	PIN 2(+)	WHITE